

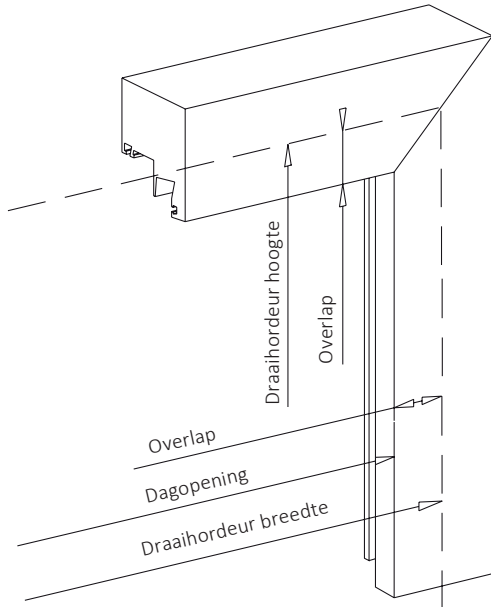
montage- en bedieningshandleiding PT 2/1 & PT 2/2

Pendeldeur PT 2/1 & PT 2/2 (met montageframe rondom)

Gebruik hiervoor alleen RVS schroeven.

1 > Positie van het montageframe bepalen

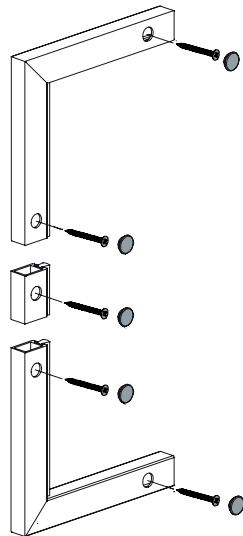
- De positie op het kozijn meten



2 > Montage "op de dag"

Hiervoor hoeft de deur niet uitgehangen te worden.

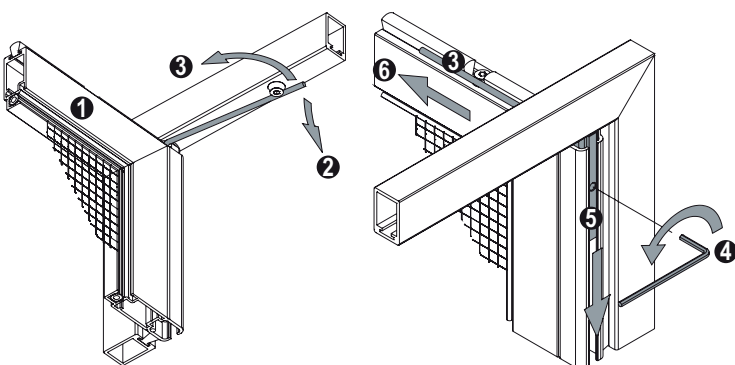
- Positioneer de profielen op het kozijn en zet deze eventueel tijdelijk vast met lijmklemmen. Let hierbij op dat de profielen goed recht staan en de deur goed door de dagopening van de deur kan draaien.
- Zorg ervoor dat rondom een gelijke spleet ontstaat.
- Schroef vervolgens het complete frame vast. Gebruik uitsluitend RVS schroeven



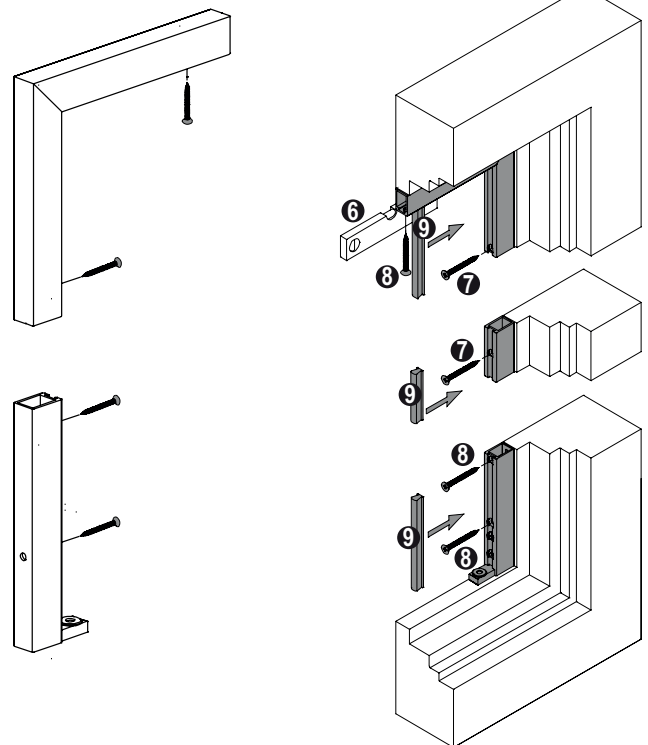
2.1 > Montage "in de dag"

Allereerst dient de deur uit het montageframe gehaald te worden.

- Pendeldeur 90° openen en vasthouden.
- Veerstaaf uithangen en aan de aanslag boven op de deur vasthaken. LET OP. DOOR DE HOGE VEERSPANNING BESTAAT DE KANS OP LETSELGEVAAR.

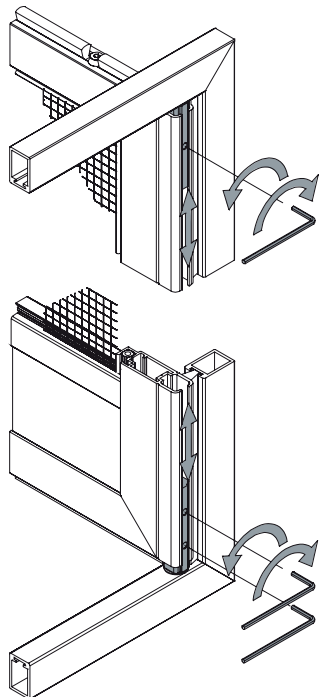


- Middelste scharnieren met een 2 mm inbussleutel losdraaien en verschuiven.
- Bovenste scharnier losdraaien en iets naar onder schuiven.
- Hordeur naar buiten bewegen en de deur uittillen.
- Vervolgens de borstel aan de scharnierzijde bij de boorgaten deels uitschuiven zodat de boorgaten vrij komen.
- Montageframe waterpas uitrichten.
- Alleen aan de scharnierzijde boven en in het midden met verzonken schroeven losjes vastzetten.
- De deur weer inhangen door de deur aan de onderzijde in het scharnier te plaatsen en schuin naar boven in het montageframe verplaatsen.
- Vervolgens bovenste scharnierpunt naar boven in het scharnierpunt vastzetten.
- Het middenscharnier vastzetten met een inbussleutel.
- Montageframe uitrichten zodat er een gelijke spleet rondom ontstaat.
- Resterende schroeven indraaien en alle schroeven goed vastzetten.
- Borstel aan de scharnierzijde terugschuiven.



Corrigeren hoogteafstelling

- Scharnieren met 2 mm inbussleutel losdraaien en de deur in de juiste hoogte positioneren, waarna de scharnieren weer vastgedraaid kunnen worden.
- Verschillende sluitopeningen kunnen eventueel verholpen worden met een langere of kortere borstel



Bediening

De deur mag enkel bediend worden met de daarvoor voorziene greepprofiel en/of schopplaat, nooit door tegen het gaas te drukken. Hierdoor kan het gaas beschadigen.

Let op:

Hordeuren zijn geen uitvalbeveiliging voor kinderen en huisdieren

Onderhoud:

Het gaas kunt u schoonvegen met een vochtige tot natte microvezeldoek. De aluminium profielen met een zeepoplossing afwassen en daarna afdrogen.

Alle beslagdelen regelmatig controleren of ze nog goed vast zitten en zeker een keer per jaar invetten.