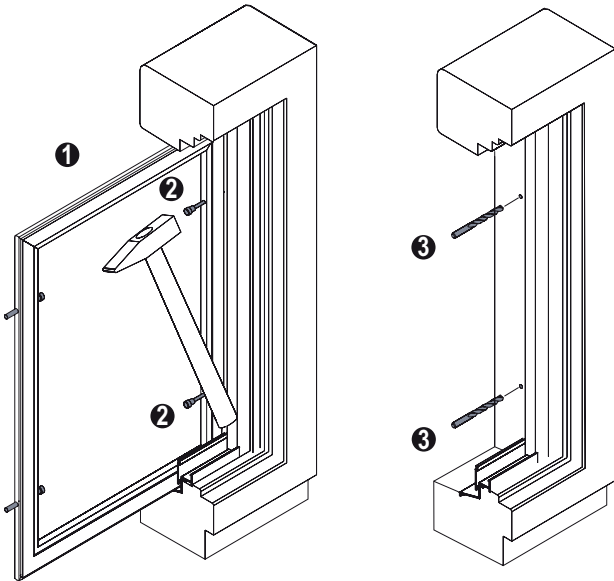


montage- en bedieningshandleiding SP 1/5

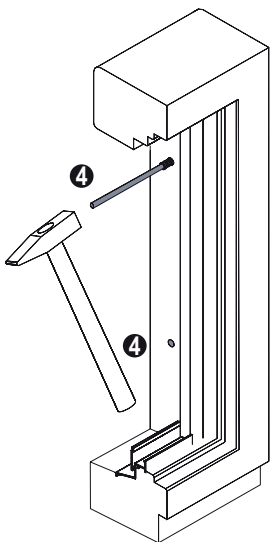
Inzethor SP 1/5 met veerstiften

1 > Boorgaten voor kozijnhulzen:

- Inzethor in het kozijn in de inbouwpositie plaatsen ❶
- Van de eerste zijde de boorpositie bepalen door met een hamertje tegen de veerstiften te tikken, waardoor er een afdruk ontstaat in het kozijn ❷
- Met een houtboor D=6,6 mm (uit de montageset 78 30 361 0000 00) voorboren ❸



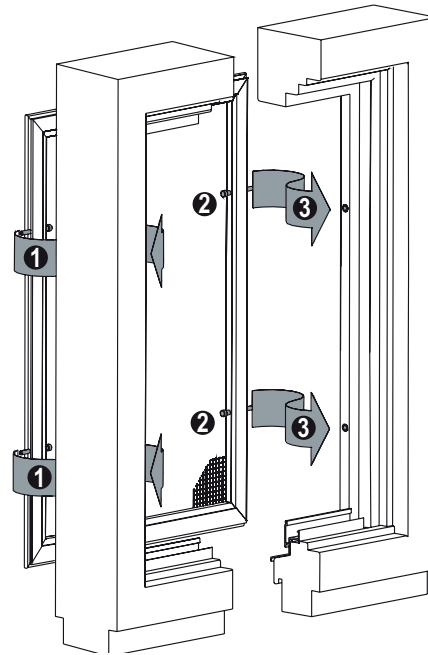
- De hulzen in het kozijn tikken ❹



- Vervolgens in dezelfde volgorde de tegenovergestelde zijde te werk gaan.

2 > Inzethor plaatsen:

- Inzethor in de inbouwpositie brengen zoals hieronder afgebeeld
- Aan de eerste zijde de veerstiften in de hulzen plaatsen ❶
- Inzethor aan de tegenovergestelde zijde vasthouden
- Tweede zijde plaatsten door de veerstiften uit te trekken ❷ en in de hulzen te plaatsen ❸



Let op: controleer of alle veerstiften goed in de hulzen zitten
Let op: inzethorren zijn niet geschikt als uitvalbeveiliging

Onderhoud:

Het gaas kunt u schoonvegen met een vochtige tot natte microvezeldoek. De aluminium profielen met een zeepoplossing afwassen en daarna afdrogen.