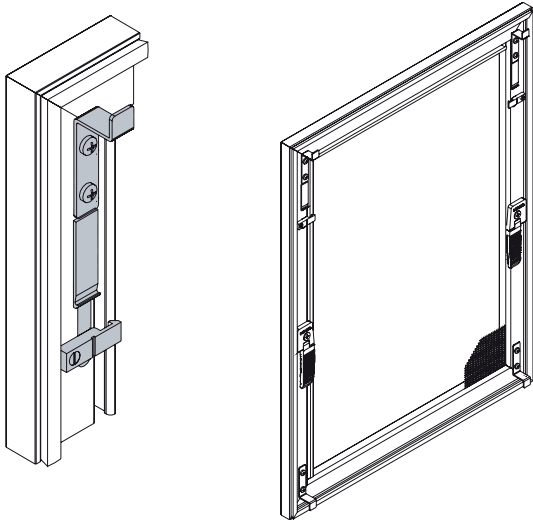


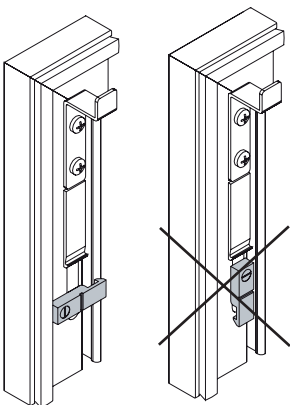
montage- en bedieningshandleiding SP 2/1

Raamhor met beneden vaste haken en boven verende montagehaken. Bij afmetingen boven 1500 mm extra draaibare haken in het midden.



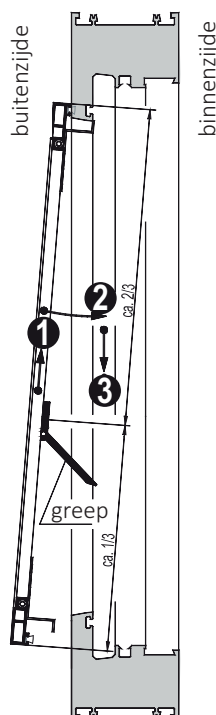
1 > Alvorens de hor te gaan plaatsen:

Controleer alvorens de hor te gaan plaatsen of de haken in de juiste positie staan zoals hieronder aangegeven.



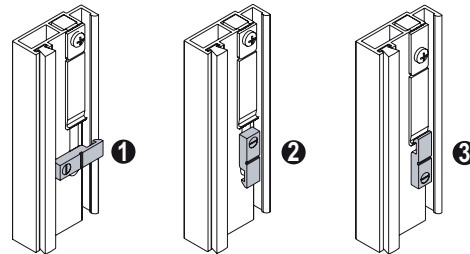
2 > Raamhor plaatsen:

- Hor aan de handvaten vastnemen en door de raamopening naar buiten brengen.
- Zoals hiernaast aangegeven de hor (tegen het raam houdend) in de plaatsingspositie brengen.
- De bovenste haken ① in de raamopening achter de raamrubber inhaken en het geheel naar boven duwen.
- De hor vervolgens in de raamopening trekken ② en vervolgens laten zakken ③
- Bij een hor hoger dan 1500 mm de haken van de extra zijvergrendeling vastdraaien.
- Nu is de hor geplaatst



3 > Beveiliging tegen uittillen van de hor:

Uittilbeveiliging in de positie draaien zoals hieronder staat aangegeven.



- Positie 1 is de stand tijdens plaatsen van de hor.
- Positie 2 is de uittilbeveiliging stand
- Positie 3 is de stand zoals de hor geleverd wordt.

Alvorens de hor te plaatsen deze eerst in positie 1 zetten.

Onderhoud:

Het gas kunt u schoonvegen met een vochtige tot natte microvezeldoek. De aluminium profielen met een zeepoplossing afwassen en daarna afdrogen.