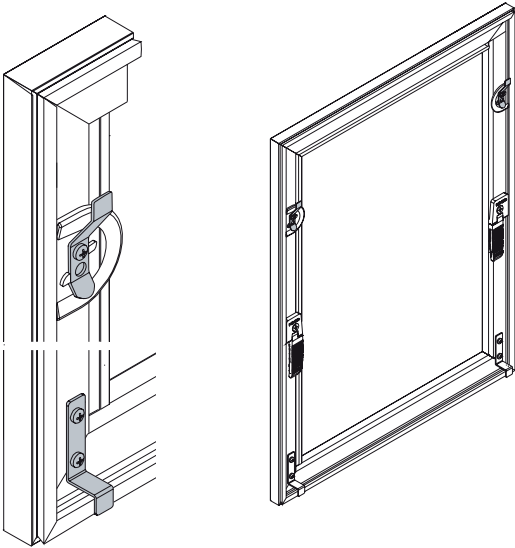
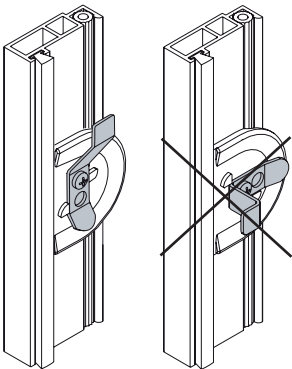


## montage- en bedieningshandleiding SP 2/17TP

Raamhor met vaste haken onder en draibare haken L + R boven.  
Bij afmetingen boven 1500 mm extra draibare haken in het midden.



1 > Alvorens de hor te gaan plaatsen:

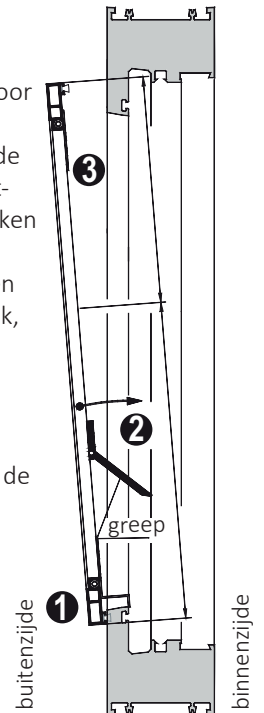


Controleer alvorens de hor te gaan plaatsen of de haken in de juiste positie staan zoals hieronder aangegeven.

2 > Raamhor plaatsen met boven draibare haken en beneden vast haken:

- Hor aan de handgrepen vastnemen en door de raamopening naar buiten brengen.
- De hor eerst met de onderste haken op de onderste rand van de raamopening plaatsen **1** en de hor in de raamopening trekken **2**.
- Met één hand een handgreep vasthouden en met de andere hand de draibare haak, die boven aan de zijkanten zitten, vastdraaien **3**.
- Vervolgens dezelfde handeling aan de andere zijde verrichten.

Let op: Controleer of alle haken goed achter de kozijnranden haken.



### Onderhoud:

Het gaas kunt u schoonvegen met een vochtige tot natte microvezeldoek. De aluminium profielen met een zeepoplossing afwassen en daarna afdrogen.