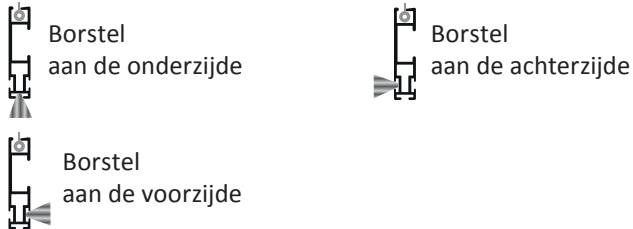


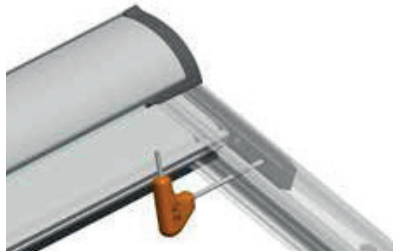
montage- en bedieningshandleiding Rolhor Basic

1 > Bijgeleverde onderdelen voorbereiden

- Hieronder ziet u afgebeeld de 3 mogelijkheden voor de borstelpositie

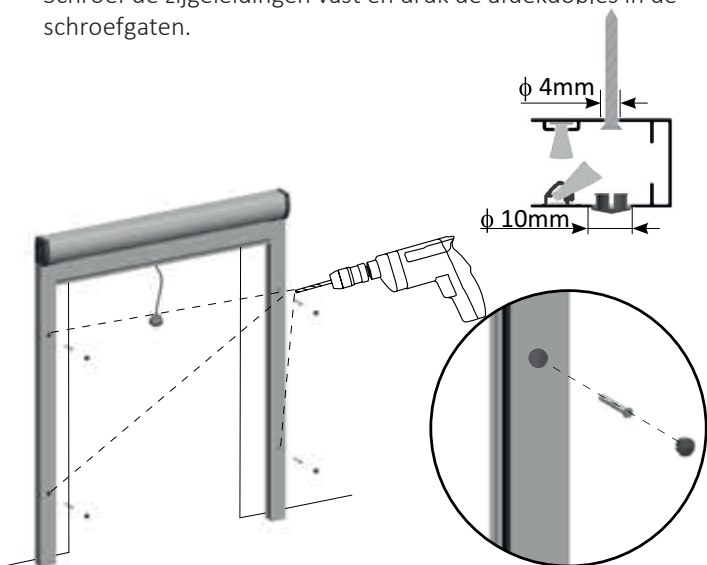


- ## 2 > Schuif de zijgeleiding tegen de cassette en zet deze vervolgens vast met de bijgeleverde imbusboutjes.



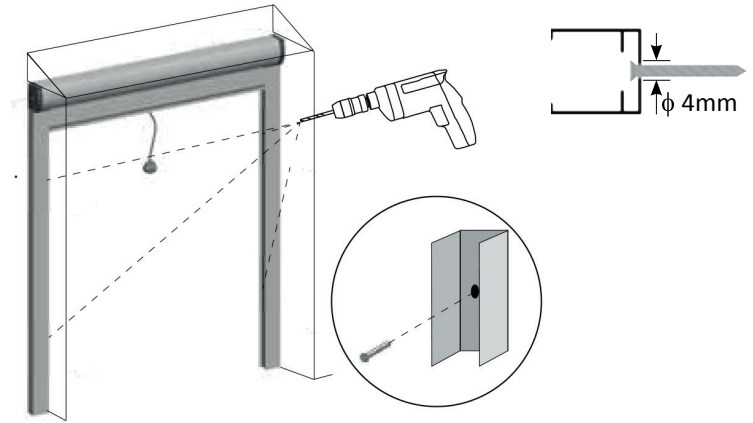
3 > Op de dag montage

- Plaats de rolhor op de gewenste positie. Let erop dat zowel de cassette als beide zijgeleidingen waterpas staan.
- Schroef de zijgeleidingen vast en druk de afdekkopies in de schroefgaten.



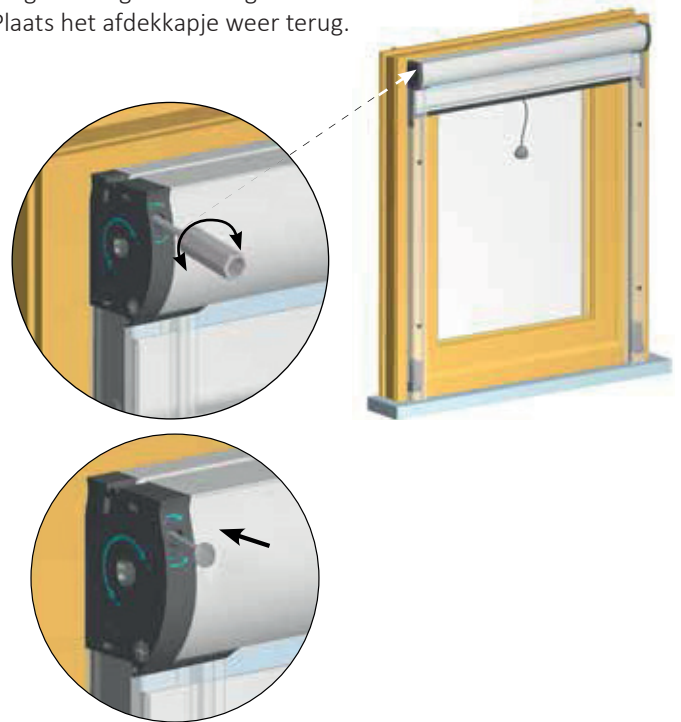
4 > In de dag montage

- Plaats de rolhor op de gewenste positie. Let erop dat zowel de cassette als beide zijgeleidingen waterpas staan.
- Schroef de zijgeleidingen vast



5 > Veerspanning instellen

- Verwijder het dopje aan de linker voorzijde van de cassette
- Vervolgens kan met de bijgeleverde inbussleutel de veerspanning verhoogd of verlaagd worden.
- Plaats het afdekkapje weer terug.



Gebruik:

Door de bedieningslijst volledig naar beneden te drukken blijft deze automatisch in de onderste positie staan.

Ontgrendelen door de bedieningslijst weer naar beneden te drukken.

De Rolhor Basic is voorzien van een zelf-remmend veermechanisme. Dit voorkomt dat de rolhor bij loslaten naar boven kan schieten.

Gaas buiten de zijgeleiding:

Indien het gaas buiten de zijgeleiding komt kan het met de hand voorzichtig weer in de zijgeleiding teruggevoerd worden. Door nu de hor voorzichtig naar boven en beneden te bedienen wordt het gaas weer in de oorspronkelijke positie teruggebracht.

Onderhoud:

Het gaas kunt u schoonvegen met een vochtige tot natte microvezeldoek. De aluminium profielen met een zeepoplossing afwassen en daarna afdrogen.