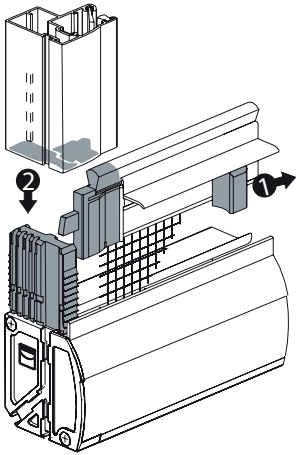


montage- en bedieningshandleiding RO 4/2 & RO 4/1 & RO 4/7

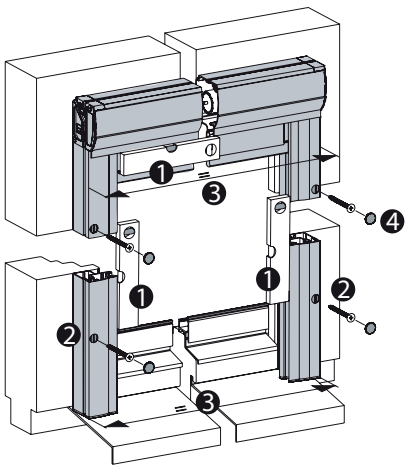
1 > zijgeleiding monteren

- De geleiders zijn voorzien van de bestelde boorgaten voor montage "op de dag" of "in de dag".
- De cassette op de kop leggen en de geleiders van boven af op de cassette drukken. Zorg dat beide knoppen op de bedieningslijst zijn ingedrukt.
- Bij type RO 4/1 en 4/7 het smalle tussenprofiel in de geleiders drukken en met bijgeleverde schroeven aan de zijkant onder vastschroeven.



2 > De hor "op de dag" (op het raam) monteren:

- Met een waterpas de positie van de hor bepalen
- De zijgeleidingen met schroeven 4,5 x 50 mm vastzetten ②
- Controleer de breedtematen boven en beneden ③
- Afdekkapjes in de boorgaten drukken ④

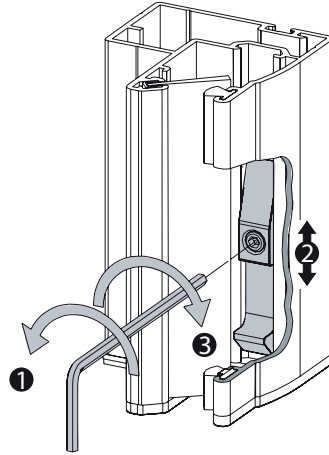


2.1 > De hor "in de dag" monteren (in het raam):

- Controleer met een waterpas de positie van de hor
- De zijgeleidingen met schroeven 4,0 x 60 mm aan de binnenzijde van de geleidingsprofielen in de voorgeboorde gaten vastschroeven.

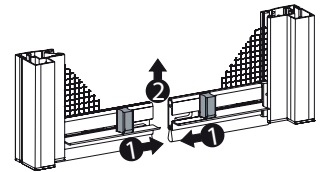
3 > Optie: de eindpositie of tussenstops van de bedieningslijst afstellen

De eindpositie is vanaf de fabriek afgesteld. De optionele tussenstop dienst door u zelf afgesteld te worden. De positie kan in hoogte worden aangepast/afgesteld d.m.v. een inbussleutel 2.0 mm.



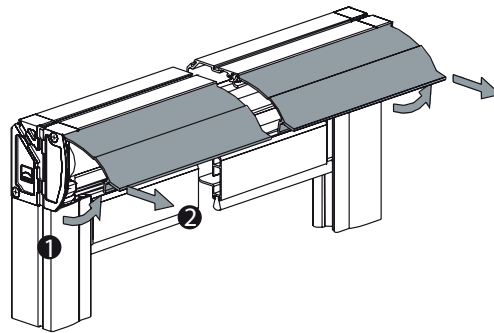
Bediening

Om de hor te bedienen dient men de 2 knoppen op de bedieningslijst gelijktijdig naar elkaar toe drukken.



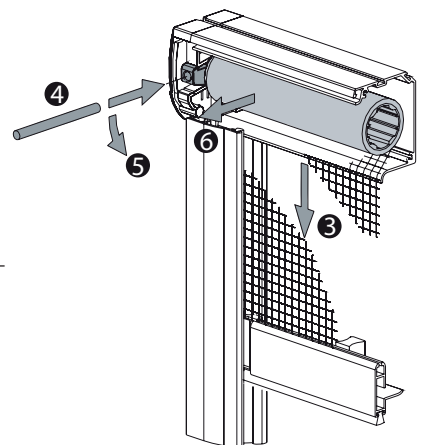
5 > Veerkracht van de gaasrol aanpassen

- Voorkap van de cassette openen ① en afnemen ②
- Gaasrol 4 mm naar beneden drukken ③

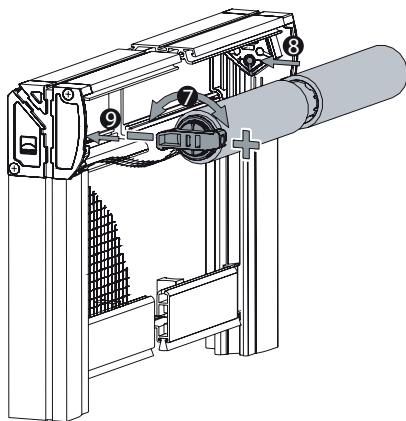


- Met hulp van een stift of een kleine schroevendraaier ④ de groene spanner ⑤ en de gaasrol uit de cassette nemen ⑥

LET OP! I.V.M. DE GROTE VEERSPANNING DE GAASROL EN SPANNER NIET LOSLATEN.
LETSELGEVAAR!



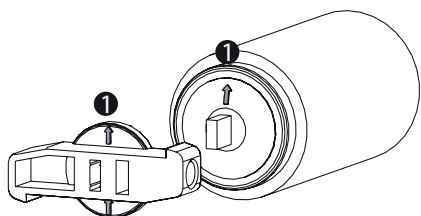
- Gaasrol goed vasthouden en door het draaien van de spanner **7** de veerkracht verhogen + of verlagen -
- Gaasrol weer in de cassette plaatsen **8** **9**. LET OP! BIJ DE SPANNER MOET HET GAT VAN VOREN ZICHTBAAR ZIJN.
- Voorkap terug plaatsen.
- Veerkracht testen en indien nodig dezelfde handelingen herhalen.



De ideale veerkracht is dat indien men beneden de bedieningslijst los laat de rolhor naar boven beweegt, en vlak voordat deze helemaal boven is, stopt.

5.1 > Spanner goed plaatsen

Wanneer men de spanner op de gaasrol plaatst moeten de pijlen op de spanner en de gaasrol in dezelfde richting wijzen.



Onderhoud:

Het gaas kunt u schoonvegen met een vochtige tot natte microvezeldoek. De aluminium profielen met een zeepoplossing afwassen en daarna afdrogen.