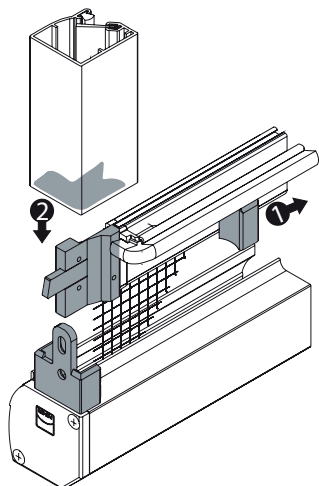


montage- en bedieningshandleiding RO 5/2 & RO 5/11

Rolhor type RO 5/2 & RO 5/11

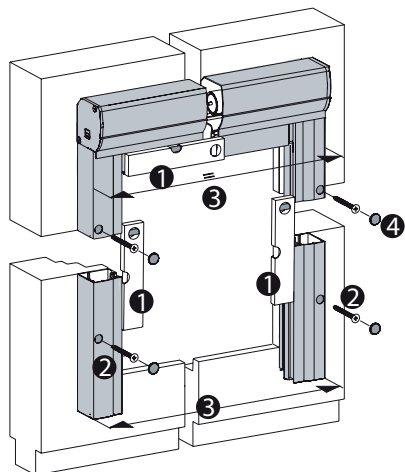
1 > zijgeleiding monteren

- De geleiders zijn voorzien van de bestelde boorgaten voor montage "op de dag" of "in de dag".
- De cassette op de kop leggen en de geleiders van boven af op de cassette drukken



2 > De hor "op de dag" (op het raam) monteren:

- Met een waterpas de positie van de hor bepalen
- De zijgeleidingen met schroeven 4,5 x 50 mm vastzetten ②
- Controleer de breedtematen boven en beneden ③
- Afdekkapjes in de boorgaten drukken ④

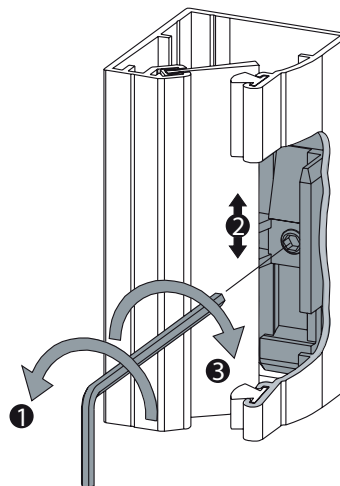


2.1 > De hor "in de dag" monteren (in het raam):

- Met een waterpas de positie van de hor bepalen
- De zijgeleidingen vastschroeven aan de binnenzijde van de geleidingsprofielen in de voorgeboorde gaten.

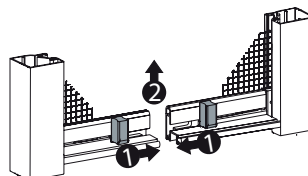
3 > Optie: de eindpositie of tussenstop indien nodig van de bedieningslijst afstellen

De eindstop is "af fabriek" afgesteld.



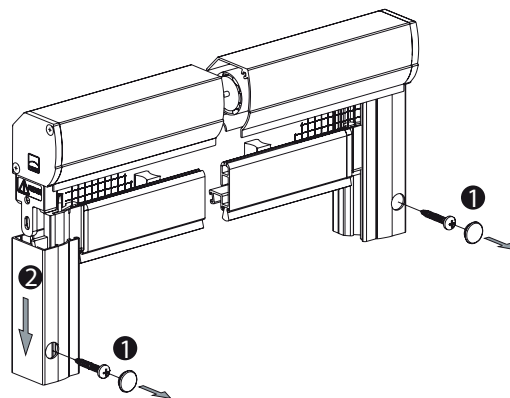
4 > Bediening

Om de hor te bedienen dient men de 2 knoppen op de bedieningslijst gelijktijdig met beide handen naar elkaar toe drukken.

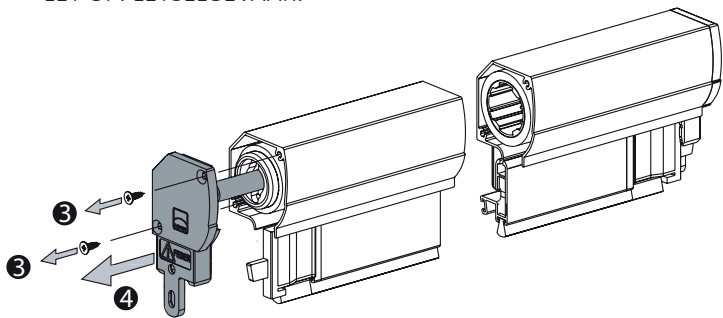


5 > Veerkracht afstellen

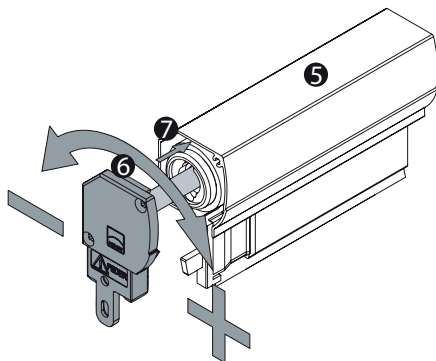
- rolhor demonteren ① en de zijgeleiding links losdraaien ②.



- schroef aan de linker zijkap (met aanduiding "Feder") ③ losdraaien. Zijkap in positie houden
- voorzichtig de zijkap uit de cassette trekken ④, waarbij de cassette en de zijkap goed vastgehouden moeten worden
LET OP! LETSELGEVAAR!



- cassette vasthouden ⑤ en door de zijkap te draaien de veerkracht verhogen + of verminderen.
- zijkap weer in de cassette schuiven en vastschroeven ⑦
- Veerkracht testen en indien nodig dezelfde handelingen herhalen



Onderhoud:

Het gas kunt u schoonvegen met een vochtige tot natte microvezeldoek. De aluminium profielen met een zeepoplossing afwassen en daarna afdrogen.