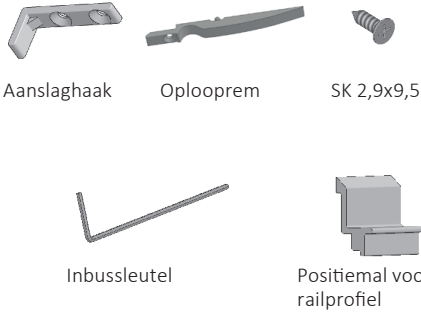


montage- en bedieningshandleiding ST 3/1 & ST 3/21

Schuifhordeur ST3/1 + ST 3/21 met boven- en onderrails

Gebruik enkel RVS schroeven.

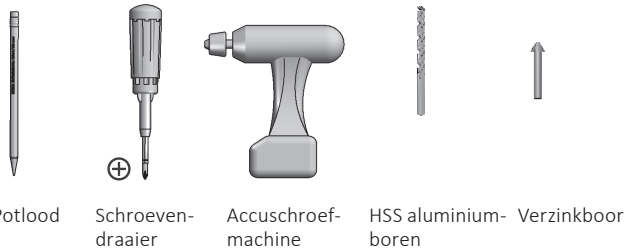
Toebehoren



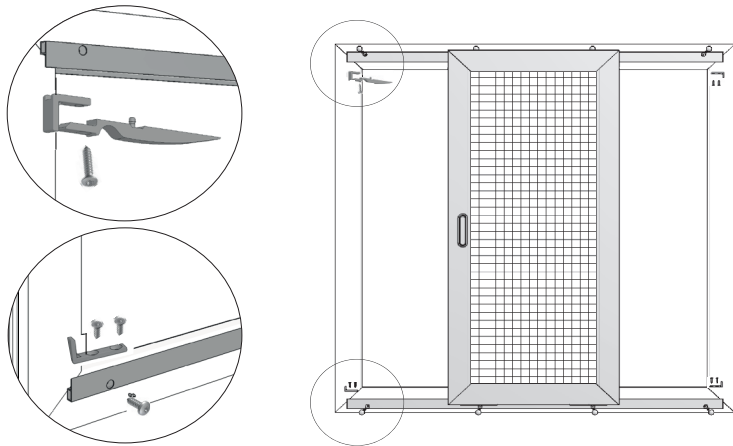
Hulpmiddelen



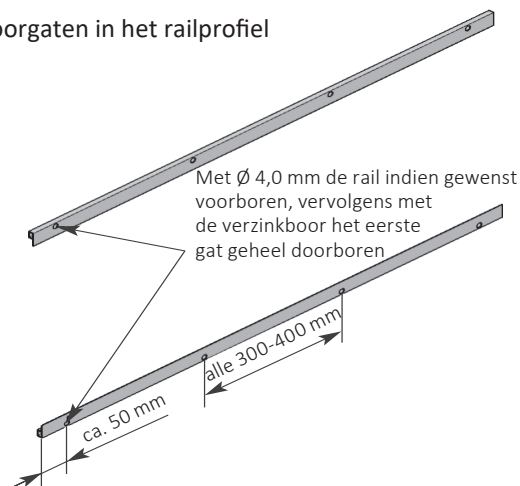
Benodigde gereedschappen



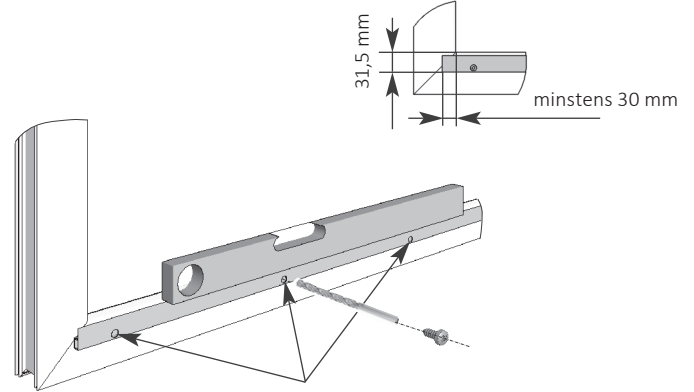
Totaaloverzicht



1 > Boorgaten in het railprofiel



2 > Onderste railprofiel monteren

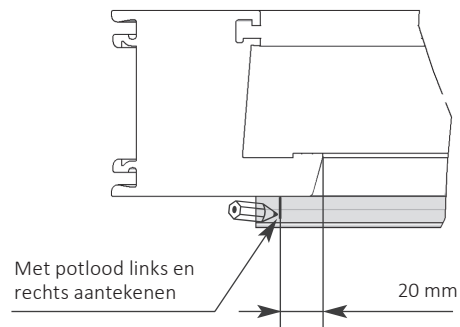


De rail met een waterpas positioneren, vervolgens met schroeven SK 3,5 x 13 mm vastschroeven.

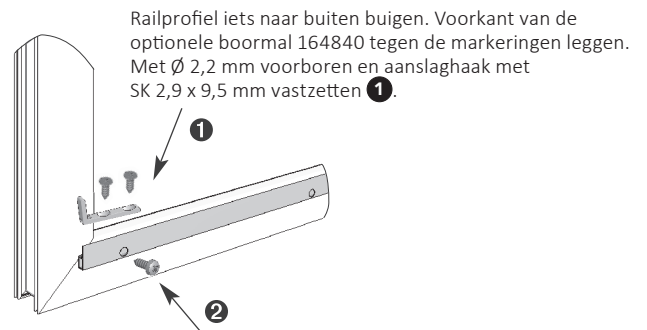
Let op! De rail links en rechts de eerste 80 cm nog niet vastzetten

- Bij houten en kunststof kozijnen met $\varnothing 2,2$ mm voorboren.
- Bij aluminium kozijnen met $\varnothing 2,9$ mm voorboren.

3 > Eindaanslag voor de schuifhor aantekenen



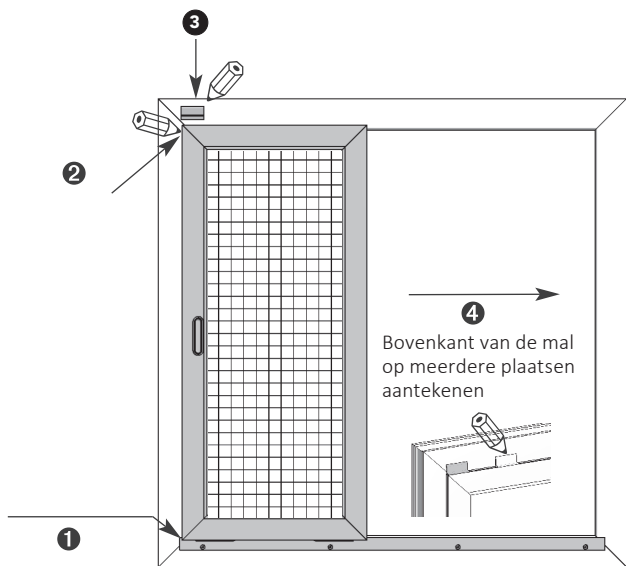
4 > Aanslaghaak voor de schuifhor monteren



Railprofiel links en rechts met RK 3,5 x 13 vastzetten.

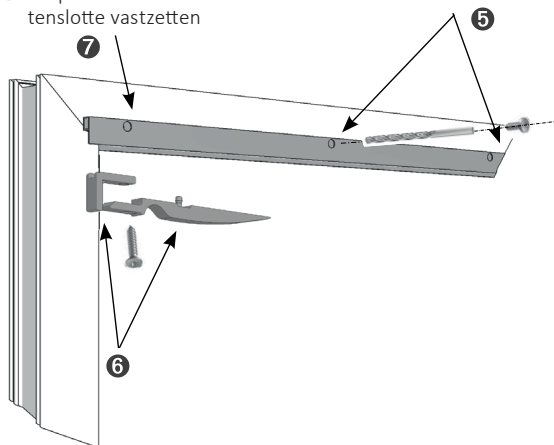
5 > Bovenste railprofiel monteren

- 1 schuifhordeur in het onderste railprofiel zetten en tegen de eindaanslag schuiven
- 2 buitenkant van de schuifhordeur aantekene
- 3 positiemaal voor railprofiel 164802 boven in de schuifhordeur drukken en aan de bovenkant van de mal op het kozijn aftekenen
- 4 Schuifhordeur over het onderste railprofiel schuiven

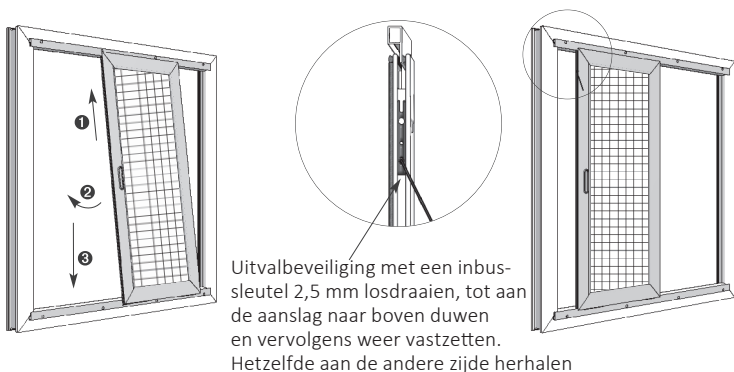


- 5 Bovenkant van het railprofiel langs de markeringen plaatsen (de optionele dubbelzijdige kleefband kan als hulpmiddel op het profiel geplakt worden). Door de boorgaten de gaten in het kozijn voorbereiden en met RK 3,5 x 13 mm vastzetten.

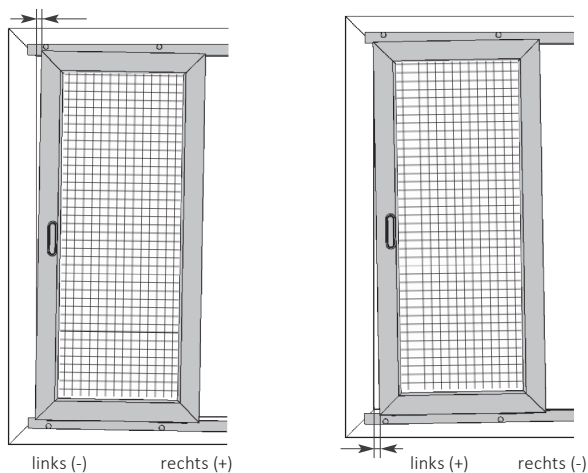
- 7 Railprofiel links en rechts tenslotte vastzetten



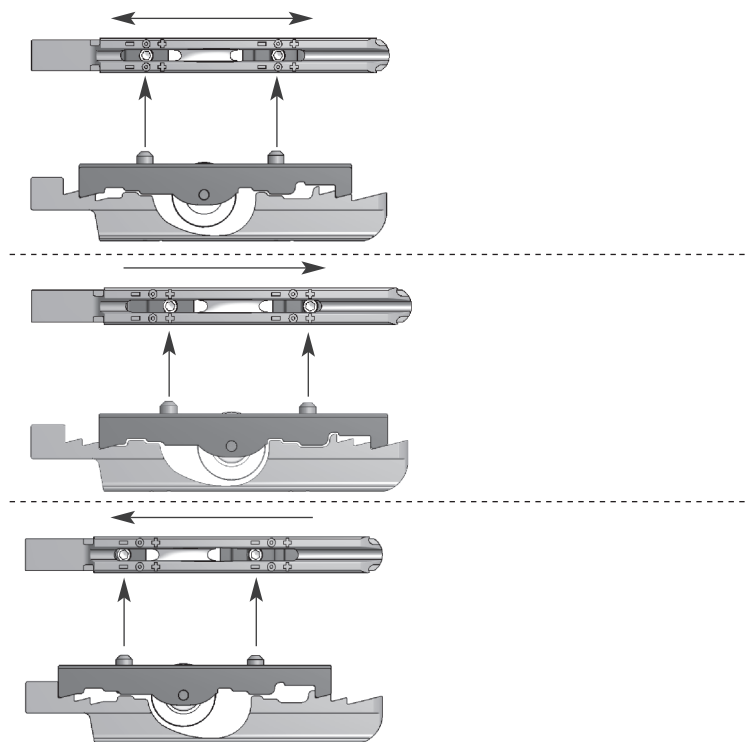
6 > Schuifhordeur inhangen



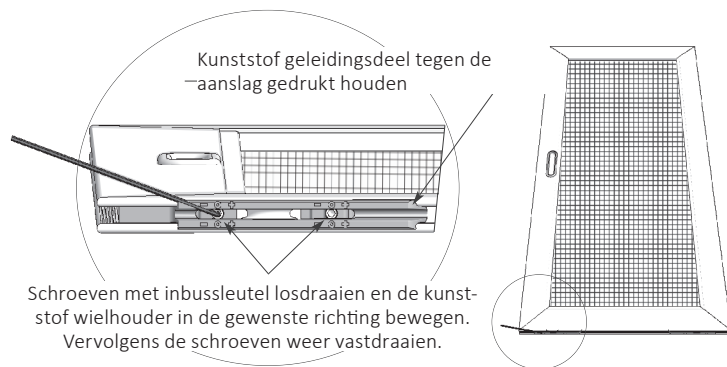
! de in hoogte afstelbare loopwielen kunnen achteraf afgesteld worden, om kleine montage onnauwkeurigheden te compenseren.



Door het verschuiven van de kunststof wielhouder in de (-) richting zal de schuifhordeur 1 mm naar onder bewegen.
Door het verschuiven van de kunststof wielhouder in de (+) richting zal de schuifhordeur 1 mm naar boven bewegen.



Maximale verstelbereik is 2 mm (een kant naar links en de andere kant naar rechts). Omdat gemiddeld de breedte/hoogteverhouding 2 : 1 is kan de schuifhordeur boven ca 4 mm naar links of naar rechts afgesteld worden



- De in de schroef gestoken inbus-sleutel geeft de actuele hoogtepositie van het loopwiel weer.

Onderhoud:

Het gaas kunt u schoonvegen met een vochtige tot natte microvezeldoek. De aluminium profielen met een zeepoplossing afwassen en daarna afdrogen.