



ROLHOR RO 4/2

MONTAGE BINNEN OF BUITEN

Montage
Rolhor



Vensterbankprofiel

PRODUCTINFO

- Robuuste stevige constructie 6

Gaassoorten

FG - FA

Kleuren

7016 - 8014 - 9001 - 9016 - EV1 (optioneel overige RAL kleuren)

Middenstop

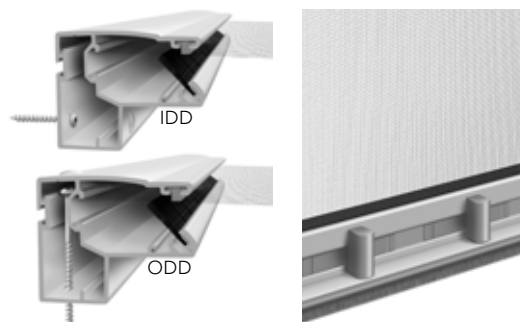
Om op elke gewenste positie de hor te stoppen is verstelbare middenstop leverbaar.

Vensterbank profiel

Indien geen vensterbank profiel aanwezig, zoals bij dakramen, optioneel vensterbank profiel 40 x 20 x 2 mm leverbaar.

Bediening

Bedieningsstang met inhanglus mogelijk.



Geleider ODD en IDD

Eenhands bediening

METEN

Bestelmaten IDD

Cassettebreedte = dagopening raamkozijn -2 mm

Totale hoogte = dagopening raamkozijn -2 mm

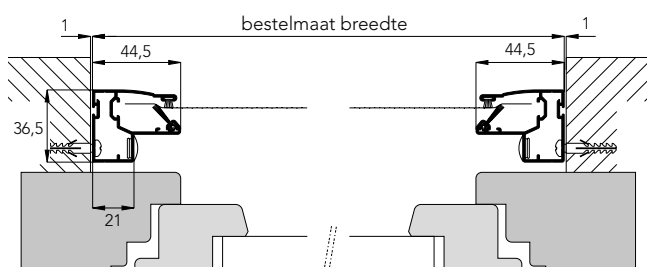
Bestelmaten ODD

Cassettebreedte = dagopening raamkozijn +89 mm

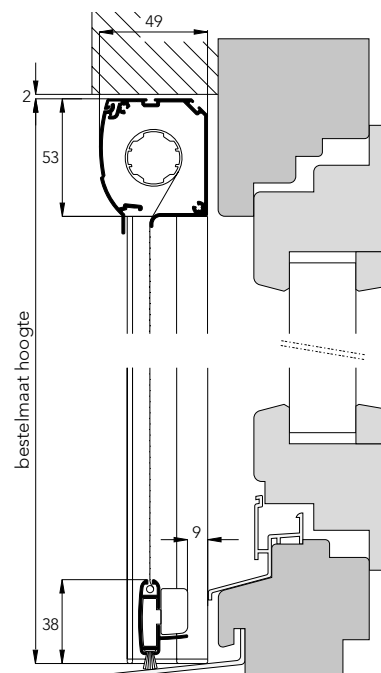
Totale hoogte = dagopening raamkozijn +91 mm

Minimale maten		Maximale maten	
B	H	B	H
480 mm incl. veerrem	200 mm	2000 mm	2400 mm

- Bepaal IDD of ODD
- Bepaal montage binnen of buiten
- Bepaal greepzijde binnen of buiten



Bovenaanzicht (doorsnede)



Zij aanzicht (doorsnede)

ROLHOR RO 4/1

MONTAGE BUITEN



PRODUCTINFO

- Robuuste stevige constructie  6

Gaasoorten

FG - FA

Kleuren

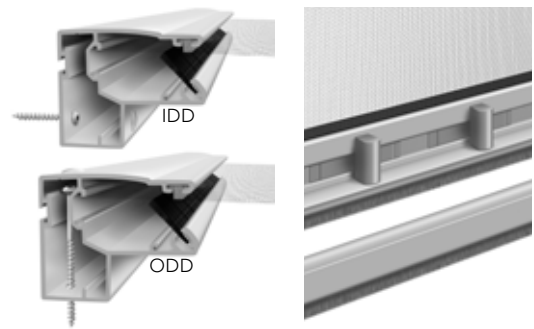
7016 - 8014 - 9001 - 9016 - EV1 (optioneel overige RAL kleuren)

Middenstop

Om op elke gewenste positie de hor te stoppen is verstelbare middenstop leverbaar.

Bediening

Bedieningsstang met inhanglus mogelijk.



Geleider ODD en IDD

Onder tussenprofiel

METEN

Bestelmaten IDD

Cassettebreedte = dagopeningsbreedte -2 mm

Totale hoogte = dagopeningshoogte -2 mm

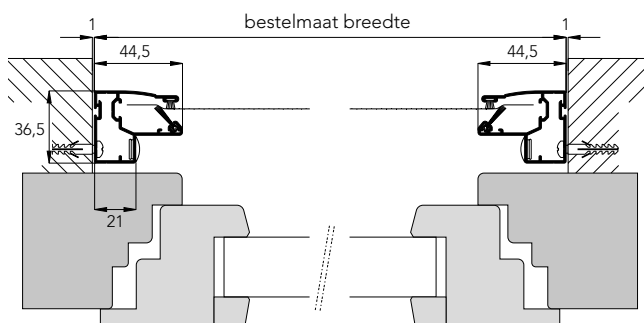
Bestelmaten ODD

Cassettebreedte = dagopeningsbreedte +89 mm

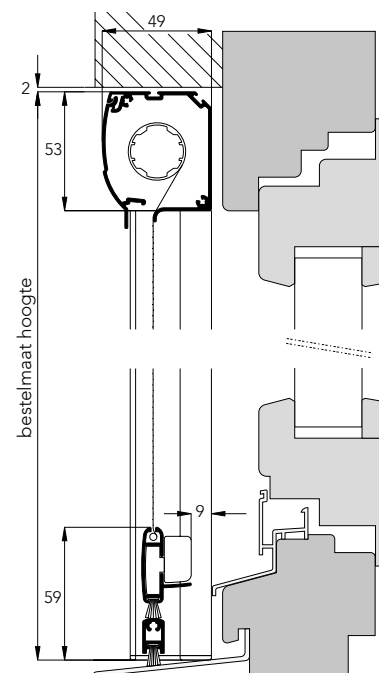
Totale hoogte = dagopeningshoogte +112 mm

Minimale maten		Maximale maten	
B	H	B	H
480 mm incl. veerrem	200 mm	2000 mm	2400 mm

- Bepaal IDD of ODD
- Bepaal montage binnen of buiten
- Bepaal greepzijde binnen of buiten



Bovenaanzicht (doornede)



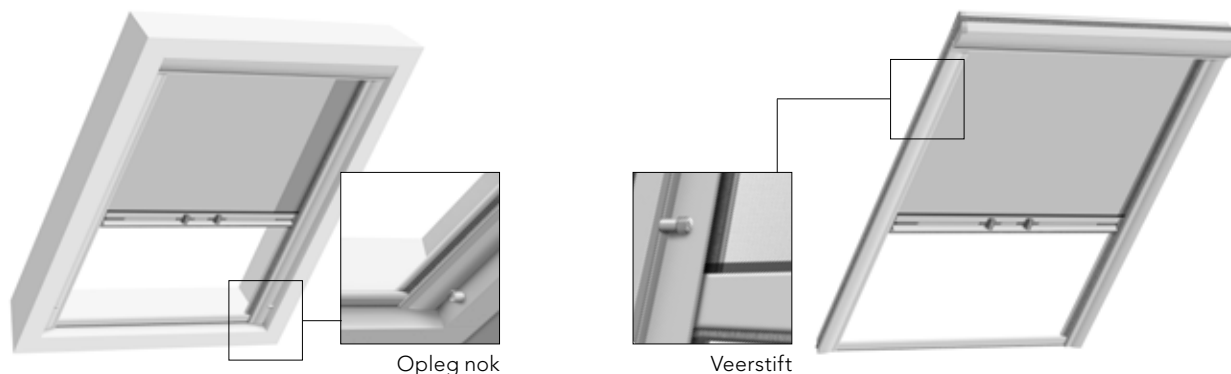
Zijaanzicht (doornede)



DAKRAAMROLHOR RO 4/3

MONTAGE MET VEERSTIFT

Montage
Rolhor



Opleg nok

Veerstift

PRODUCTINFO

- Robuuste stevige constructie 6

Gaassoorten

FG - FA

Kleuren

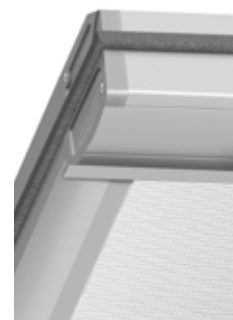
7016 - 8014 - 9001 - 9016 - EV1 (optioneel overige RAL kleuren)

Middenstop

Om op elke gewenste positie de hor te stoppen is verstelbare middenstop leverbaar.

Bediening

Bedieningsstang met inhanglus mogelijk.



Borstelafdichting

Montage IDD

METEN

Bestelmaten IDD

Cassettebreedte = dagopeningsbreedte -8 mm

Totale hoogte = dagopeningshoogte -4 mm

Montageset 78 30 361 0000 00

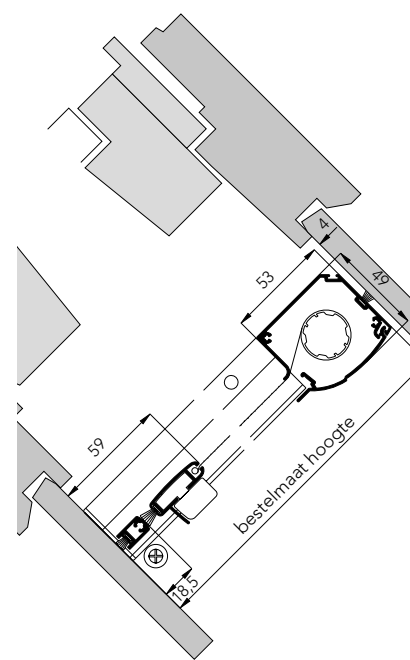
Minimale maten		Maximale maten	
B	B	H	H
440 mm	2000 mm	2400 mm	

PLAATSEN

- Aan de onderzijde rust de hor op de nokken (A). Boven zit de hor vast d.m.v. veerstiften (B). Door de rondom aangebrachte borstelafdichting sluit de hor volledig af.
- Teken boorgaten aan door de hor in de opening te plaatsen. Werk een zijde eerst helemaal af, daarna de andere zijde. Zie montagehandleiding.
- (C) Het kozijn moet haaks zijn.



Bovenaanzicht (doorsnede)



Zijaanzicht (doorsnede)

DAKRAAMROLHOR RO 4/7

MONTAGE ODD



PRODUCTINFO

- Robuuste stevige constructie  6

Gaassoorten

FG - FA

Kleuren

7016 - 8014 - 9001 - 9016 - EV1 (optioneel overige RAL kleuren)

Middenstop

Om op elke gewenste positie de hor te stoppen is verstelbare middenstop leverbaar.

Bediening

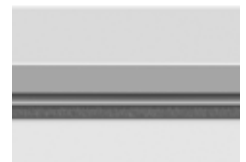
Bedieningsstang met inhanglus mogelijk.



ODD



Geleider ODD



Borstel
Montage ODD

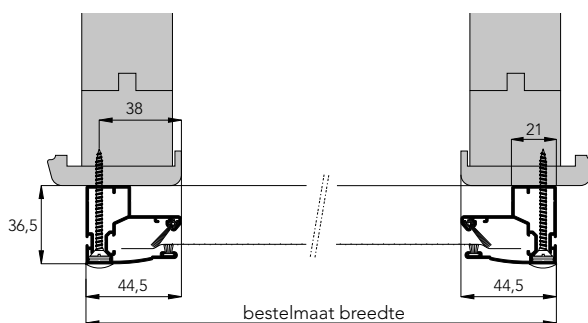
METEN

Bestelmaten ODD

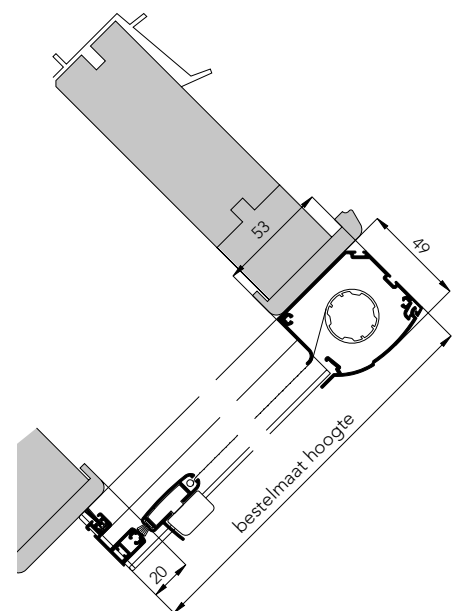
Cassettebreedte = dagopeningsbreedte +89 mm

Totale hoogte = dagopeningshoogte +73 mm

Minimale maten		Maximale maten	
B		B	H
480 mm (incl veerrem)		2000 mm	2400 mm



Bovenaanzicht (doornede)



Zijaanzicht (doornede)




ROLHOR RO 5/2

MONTAGE BINNEN OF BUITEN

Montage
Rolhor



PRODUCTINFO

- Elegante slanke constructie  4

Gaassoorten

FG - FA

Kleuren

7016 - 8014 - 9001 - 9016 - EV1 (optioneel overige RAL kleuren)

Middenstop

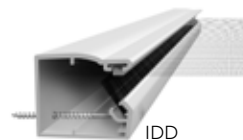
Om op elke gewenste positie de hor te stoppen is verstelbare middenstop leverbaar.

Vensterbank profiel

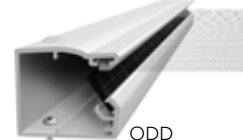
Indien geen vensterbank profiel aanwezig, zoals bij dakramen, optioneel vensterbank profiel 40 x 20 x 2 mm leverbaar.

Bediening

Eenhandsbediening mogelijk. Standaard tweehandsbediening. Bedieningsstang met inhanglus mogelijk.



IDD



ODD



Geleider ODD en IDD

Tweehands bediening

METEN

Bestelmaten IDD

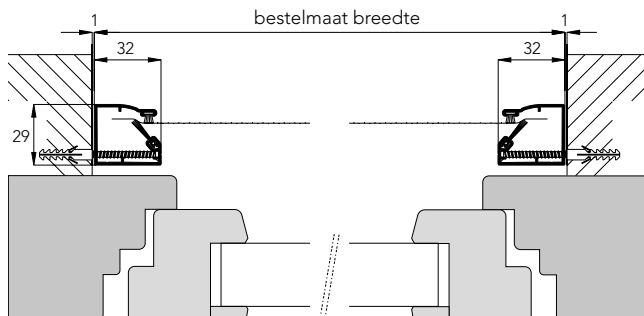
Cassettebreedte = dagopeningsbreedte -2 mm
Totale hoogte = dagopeningshoogte -2 mm

Bestelmaten ODD

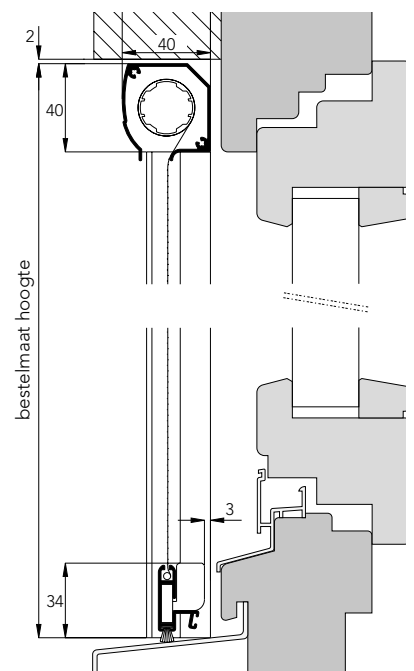
Cassettebreedte = dagopeningsbreedte +64 mm
Totale hoogte = dagopeningshoogte +74 mm

Minimale maten		Maximale maten	
B		B	H
480 mm (incl. veerrem)		1600 mm	2400 mm

- Bepaal IDD of ODD
- Bepaal montage binnen of buiten
- Bepaal greepzijde binnen of buiten



Bovenaanzicht (doorsnede)




Zijaanzicht (doorsnede)

(DAKRAAM) ROLHOR RO 5/11

MONTAGE (DAK)RAAM



PRODUCTINFO

- Elegante slanke constructie  4
- Bij ODD plaatsing borstel naar achter gericht, vensterbankprofiel niet nodig.
- Bij IDD plaatsing borstel naar beneden gericht.
- Aan binnen en buitenkant te bedienen (glazenwassersfunctie).

Gaassoorten

FG - FA

Kleuren

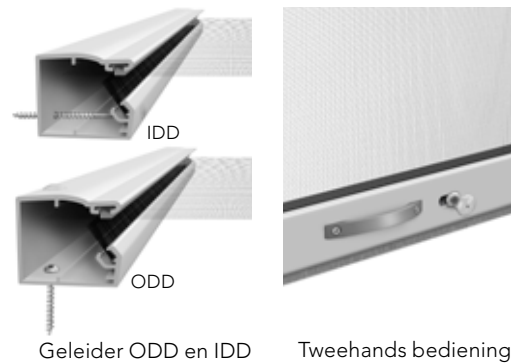
7016 - 8014 - 9001 - 9016 - EV1 (optioneel overige RAL kleuren)

Middenstop

Om op elk gewenste positie de hor te stoppen is verstelbare middenstop leverbaar.

Bediening

Eenhandsbediening mogelijk. Standaard tweehandsbediening. Bedieningsstang met inhanglus mogelijk.



Geleider ODD en IDD

Tweehands bediening

METEN

Bestelmaten IDD

Cassettebreedte	= dagopeningsbreedte	-2 mm
Totale hoogte	= dagopeningshoogte	-2 mm

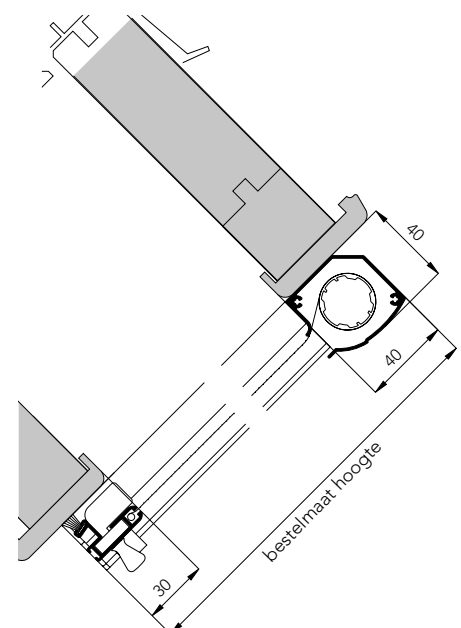
Bestelmaten ODD

Cassettebreedte	= dagopeningsbreedte	+64 mm
Totale hoogte	= dagopeningshoogte	+70 mm

Minimale maten		Maximale maten	
B		B	H
480 mm (incl. veerrem)		1600 mm	2000 mm



Bovenaanzicht (doornede)



Zijaanzicht (doornede)



ROLHOR BASIC

MONTAGE BINNEN

Montage
Rolhor



PRODUCTINFO

- Borstel zowel aan onderzijde als aan achterzijde van de bedieningslijst te plaatsen.

Gaassoorten

FG

Kleuren

7016 - 9001 - 9010

METEN

Bestelmaten IDD

Cassettebreedte = dagopeningsbreedte -2 mm

Totale hoogte = dagopeningshoogte -2 mm

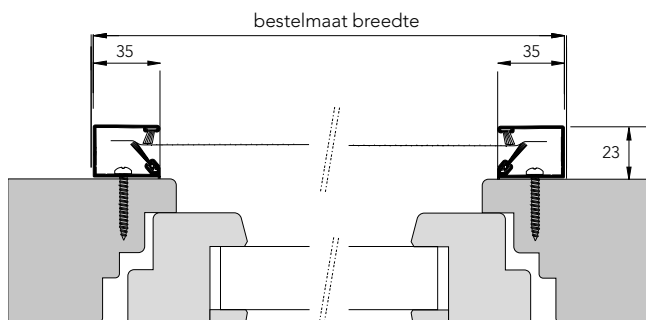
Bestelmaten ODD

Cassettebreedte = dagopeningsbreedte +70 mm

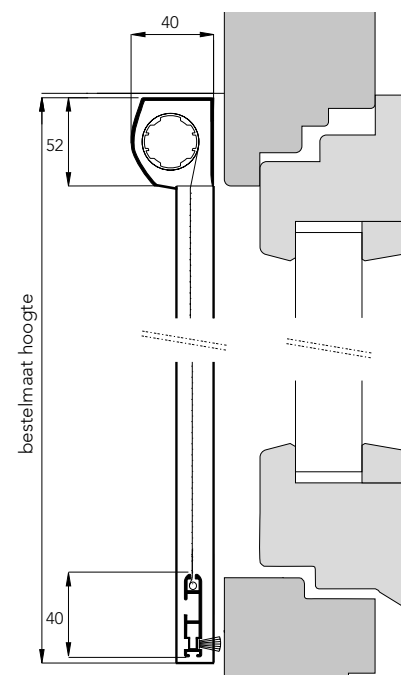
Totale hoogte = zie zijaanzicht (doorsnede)

Minimale maten	Maximale maten	
B	H	H
435 mm (incl veerrem)	1300 mm	1700 mm

Montage IDD en ODD
en dakraam



Bovenaanzicht (doorsnede)



Zijaanzicht (doorsnede)